

Compat Ella® Reppu

Compat Ella® Reppu on tarkoitettu aikuisille tai lapsille Compat Ella® Pumpun ja Compat Ella® Pöytätelineen kanssa.

TUOTTEEN OMINAISUUDET PIKASILMÄYKSELLÄ

Älykäs muotoilu:

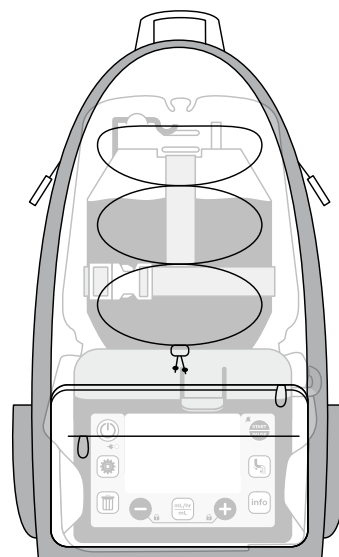
- Suurten vetoketjullisten lokeroiden ansiosta pumppu, ravinnonsiirtolaite ja letkuravintovalmiste on helppo asentaa ja poistaa - kytkentöjä irrottamatta.
- Suunniteltu toimimaan yhdessä pöytätelineen kanssa.
- Ravinnonsiirtolaitteen letkut voivat kulkea joko oikealta tai vasemmalta.
- Repun selkäosa on pehmustettu ja se pysyy vakaasti paikallaan rinta- ja vyötäröihhoin.

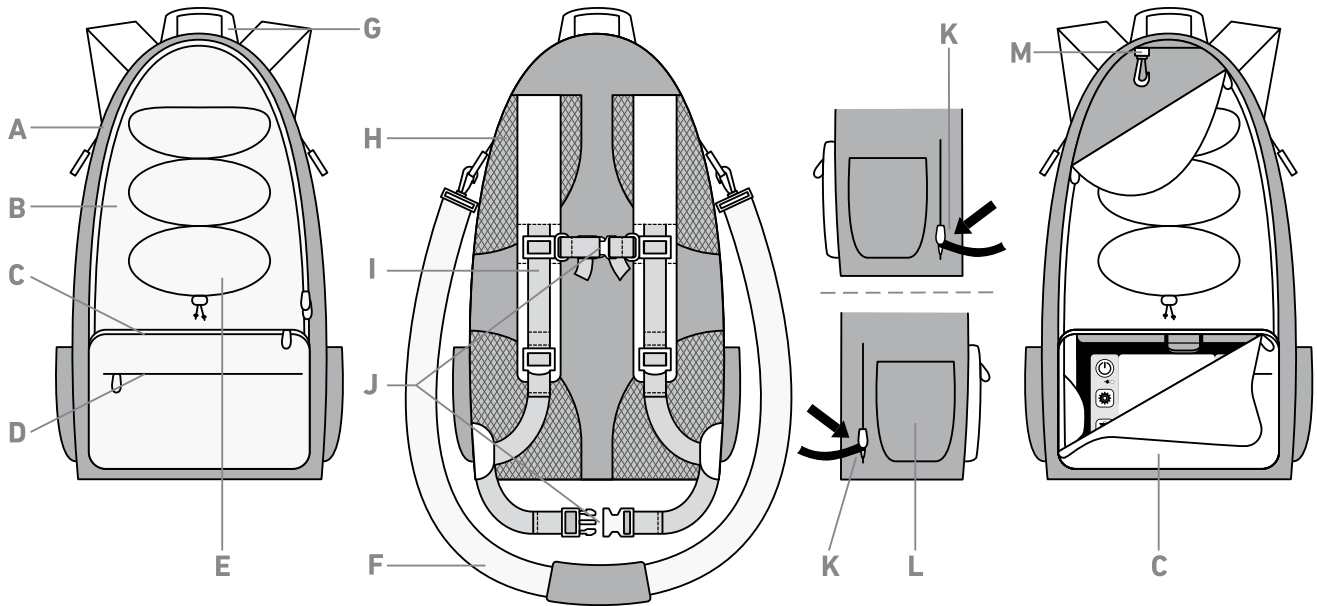
Kätevä:

- Yhteensopiva useimpien markkinoilla olevien letkuravintovalmisteiden kanssa (enintään 1000 ml).
- Compat Ella® pumppu on helppo ottaa esiin vetoketjullisen läpän alta.
- Runsaiden säätömahdollisuuksien ansiosta reppu sopii sekä aikuisille että lapsille.
- Irrotettava hihna antaa pyörätuolissa liikkuvalla mahdollisuuden käyttää reppua kanto- tai olkalaukkuna.

Tukeva ja nykyaikainen:

- Laadukkaat materiaalit, vetoketjut ja vettä hylkivä kangas suojaavat Compat Ella® -pumppua matkalla.
- Konepesu 30 °C.
- Huomaamaton ja nykyaikainen muotoilu, väriltään reppu on musta-harmaa.





OSAT

- A Suuri tasku, kaksi YKK®-vetoketjua
- B Vettä hylkiväksi käsitelty B 420D Nylon Ripstop -kangas
- C Pumppu nostettavissa nopeasti esiin etuläpistä
- D Vetoketjullinen varustetasku
- E Joustava verkkotasku pikkutavaroille
- F Irrotettava olkalaukkuhihna
- G Ulkoinen ripustussilmukka
- H 3D-verkkopehmuste
- I Säädetävät olkahihnat
- J Säädetävät rinta- ja vyötäröhihnat
- K Vetoketjulliset sivuaukot oikealla ja vasemmalla letkuja varten
- L Sivutaskut pikkutavaroille
- M Sisäinen ripustin letkuravintopakkaukselle

TUOTETIEDOT

Pakkaus: Yksittäispakattu.

CE-merkintä Euroopan lääkitäiläitedirektiivin 93/42 ETY mukainen.

Ekologinen jalanjälki: Grüne Punkt -symboli kertoo, että Nestlé Health Science kantaa tuottajavastuunsa ja osallistuu kierrätyksen rahoitukseen.

Puhdistus: Konepesu 30 °C. Ei silitystä. Ei valkaisuainetta. Ei rumpukuivausta.

Materiaalit: 420D Nylon Ripstop -kangas.

TILAUSTIEDOT

Lisätietoa Compat Ella pumpun tilaamisesta saat ottamalla yhteyttä oman alueesi Nestlé Health Science tuoteasiantuntijaan tai soittamalla Nestlé Health Sciencen asiakaspalveluun p. 010 3951 466.

Tuotteen nimi	Tuotenumero	Kpl/Pkt
Compat Ella®	A8632	1
Compat Ella® Reppu	A8633	1

Lisätietoja: Ota yhteys Nestlé Health Science -tuoteasiantuntijaan tai käy osoitteessa www.compatella.com. Compat Ella® on Société des Produits Nestlé S.A -yhtiön rekisteröity tavaramerkki. NHSMD00208 Rev.0 18Jan2016 YKK® on YKK® Corporationin rekisteröity tavaramerkki.